



BEYAZLI GRUP



‘... نأخذ طريقنا بأمان إلى المستقبل’



سعر المصنع

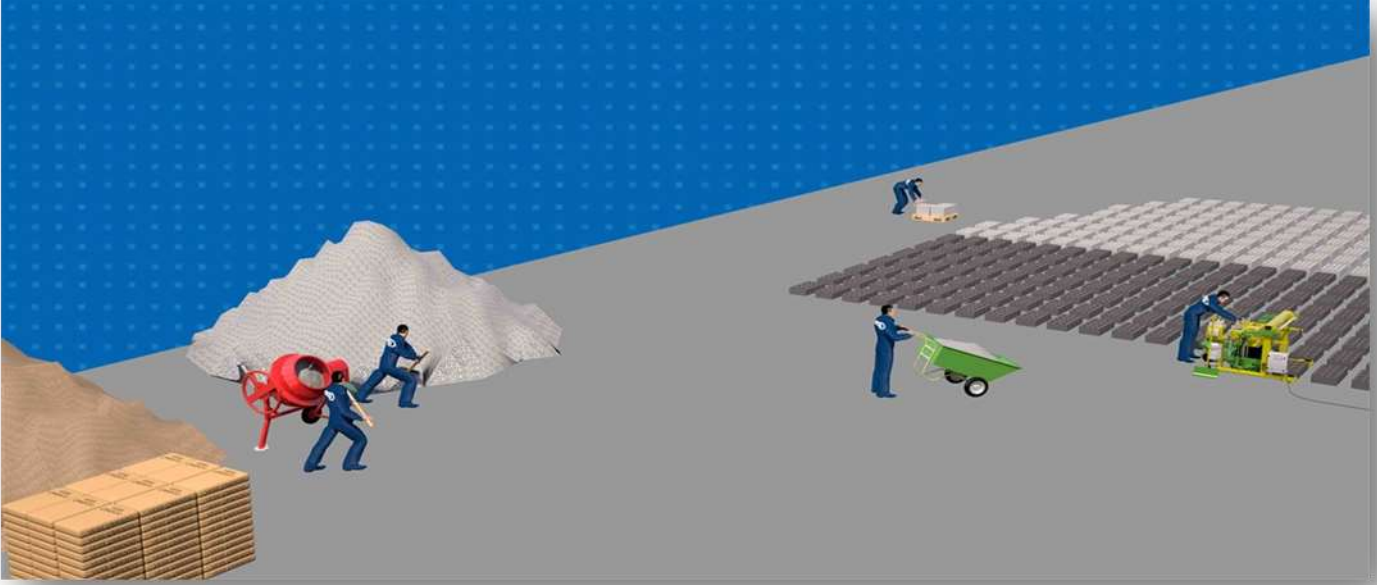
15.775 يورو

VESS 4.1 ماكينة دات طاقة إنتاجية في اليوم (8 ساعات) 3250 عدد من البلوك.

مصنع: تركيا / طرابزون / TRABZON – ERZURUM DEVLET KARAYOLU ÜZERİ 9.Km. AKOLUK BELEDİYE KARŞISI – ÇAĞLAYAN / مصنع: +90462 357 30 62 / Ofis: +90 462 321 07 78 / Gsm: +90 541 868 54 59 / Web: www.vessmakina.com/ E-mail: mouad@beyazligroup.com

 Lütfen Bu Belgeyi Yazdırmadan Önce Çevreyi Düşünün./Please consider the environment before printing this document

مخطط تركيبى للمصنع



شروحات المصنع

VESS 4.1- نصف أوماتيكي- هذه ماكينة البلوك تقوم بعملية الكبس فوق الأرض دون حاجة لإستعمال بالينات. هذه الماكينة لها قدرة تخصيص المساحة خاصة بها للكبس عن طريق التحرك من مكان إلى آخر. يتم إنتاج جميع أنواع بلوك-بلوك مجوف- بلوك العازل و بلدورة الحدائق. صممت على أساس الإشتغال بنظام **نصف أوماتيك**. صنعت على أساس الإشتغال 24 ساعة. توجد عندنا أنواع أخرى من نظام التشغيل الألي للماكينة و كذلك توجد ماكينات أخرى ذات طاقة إنتاجية مختلفة. للمعلومات إضافية و مشاهدة فيديو التعريفي المرجو زيارة موقعنا في الأنترنت أو ربط الاتصال بأقرب ممثل شركتنا.

لائحة المعدات المذكورة في العرض أسفله هي مرقمة في مخطط التركيبى للمصنع. مخطط تركيبى تسليم بالمفتاح , صمم على أساس مصنع بالكامل. يمكننا إضافة أو إزالة أي معدة على حسب إختيارنا. (يرجى زيارة موقعنا في الأنترنت و طلب عرض).

وينصح بتوفير المساحة اللازمة لهذا المصنع ومساحة تخزين المنتج و تجفيفه, وهذه المساحة هي **1500 م²** مع العلم لا داعي لغطاء السقف. حيث ان الخرسانة للارضيات يجب ان تكون 1/2 من المساحة الكلي.

4.1 ماكينة يدوية حجم شحن

عدد 1 من حاوية 20 HQ



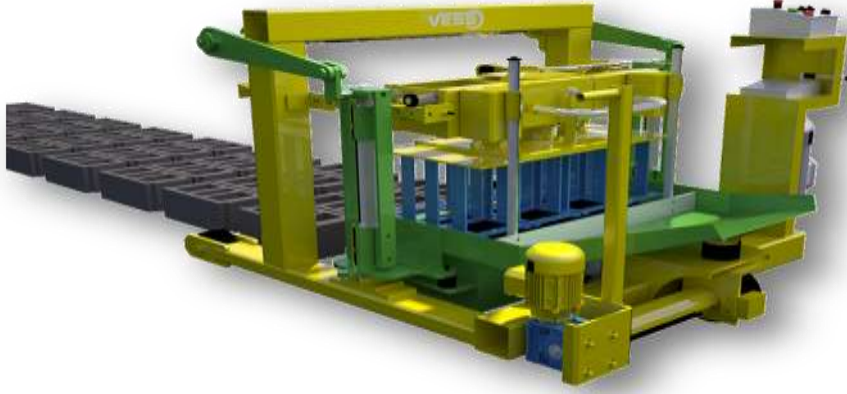
تفاصيل المنتجات كما موجود في المخطط التركيبي للمصنع
(01) - ماكينة بلوك (بياضة) نصف أوماتيكي VESS 4.1



تعريف عام للماكينة

- ◀ هذه الماكينة ذات طاقة إنتاجية مرتفعة بيد عاملة قليلة ◀ يمكن إيجاد جميع أنواع قطع الغيار بسهولة ◀
- تستهلك كهرباء قليل ◀ يمكن تنقلها من مكان إلى آخر و تركيبها بشكل سهر ◀ يمكن إنتاج بها أيضا في مكان
- التي صنعت من أجل التجريب. ◀ تتوفر على محرك لا يخرج صوت مرتفع و بذلك لا يعمل ضجيج. ◀ ذات
- سلك كهربائي غير قابل للإحتراق. ◀ يمكن تغيير القوالب بسهولة و في وقت قصير. ◀ ليس هناك حاجة
- للمساعدة التقنية بالنسبة لتركيب الماكينة. ◀ تقوم بإنتاج حجر مسطح بواسطة مادة خام خفيفة. ◀ عند زيادة
- المعدات الإختيارية يمكن أن يصبح مصنع إنتاجي. ◀ يمكن أن تشتغل ثابتة على حسب الطلب (قادرة على
- الكبس فوق الباليت). ◀ يمكن تحويلها إلى نظام فل أوماتيكي.





شكل إشتغال الماكينة

◀ هزاز أتوماتيكي بأجهزة الإستشعار	◀ سير الحركة أتوماتيك
◀ خلال حركة الماكينة يخرج رنان صوت من الماكينة	◀ مثبت ارتفاع المنتج
◀ نظام عيار الكبس	◀ حركة قالب دكري عبر زر توقف- بدء
◀ تعبئة الخليط يدويا	◀ حركة الرجوع بتحكم المشغل
◀ مؤشر مستوى الزيت	◀ توجد لوحة النفيات بالنسبة للخليط الزاند
◀ زر التوقف لطوارئ	◀ عجلات مقاومة للاهتراء العمر كله
◀ تقوم بتنظيف موقع الإنتاجها بنفسها	◀ نظام الهيدروليكي بمصفاة الهواء – قابل لتنظيف نفسه

المعدات التي يمكن أن تضاف على حسب الطلب

قالب حجر المزخرف من سطح و معداته(تخرج منتج في كبسة الواحدة)

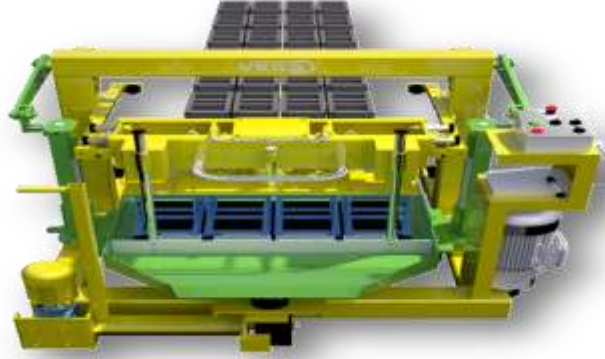
ربوط التجميع اليدوي // آلة تثبيت في المكان (يغير إلى نظام كبس على الباليت)

قالب البلوك العازل // مولد // كومبريسور // باليت تنقل

تغليف (حفظ الماكينة من تأثيرات الخارجية)

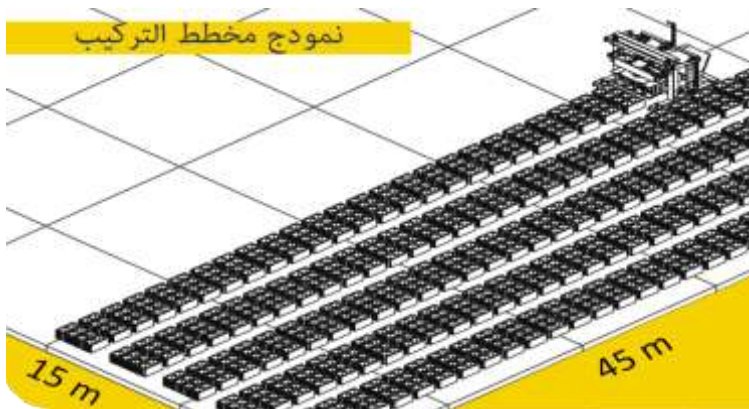
يمكن إختيار محرك يشتغل ب 380 V أو 220 V





تفاصيل التقنية للماكينة











شكل التحكم	نصف أوماتيك	خزان هيدروليك	70 Lt
عدد المحرك	4 أعداد	ضغط الهيدروليك	65 Bar
مجموع قوة المحرك	4 Kw	مجموع الوزن	680 Kg
عدد الهزاز	تنائي VIBRO MOTOR	مقاسات الخارجية	165x135x110 cm
قوة الهزاز	2 x 475 Kg	سلك الكهربائي (بمخرج كهربائي)	50 mt
مدة تقليب هزاز	20 ثانية	عدد عمال (للإنتاج)	4 أشخاص
نوع الكبس	إلتواء كبس بالحركة	موقع الإنتاج (التي يوصى بها)	675 m ² (12 x 40)
المنتجات المنتجة	إرتفاع 18-20 cm	المادة الخام (المقدار الذي يوصى به)	5 mm

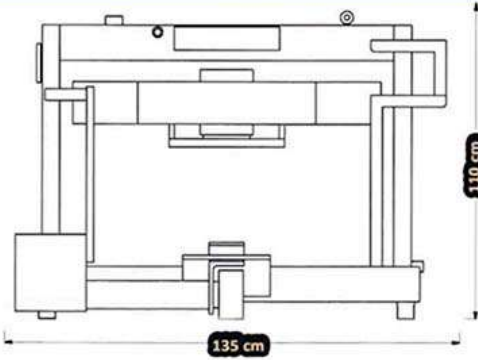
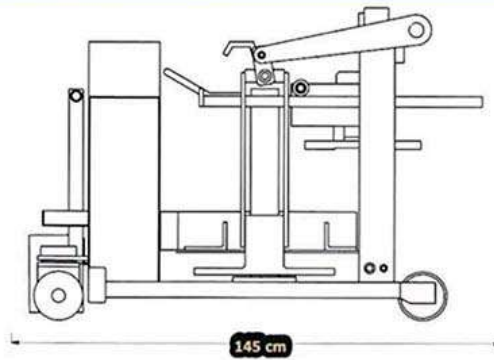


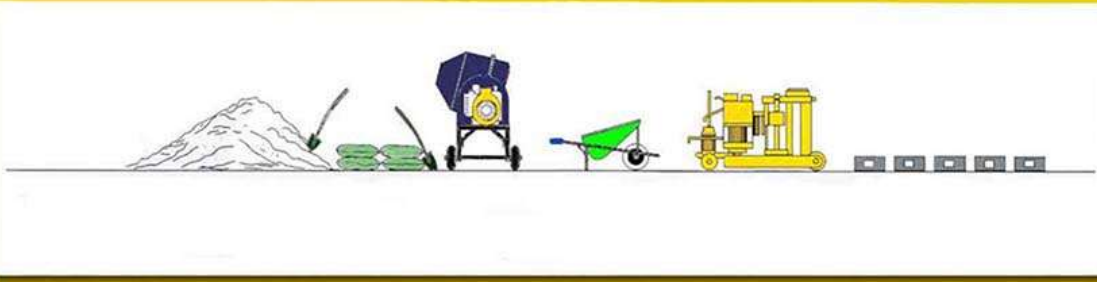
ملاحظة: موقع المستعمل للإنتاج، ماكينات اليدوية: يتم تبييض عن طريق ترك فراغ في الأمام ب 5 سم و ترك فراغ في الخلف ب 35 سم. ماكينات أوماتيك: يتم تبييض عن طريق ترك فراغ في الأمام ب 20 سم و فراغ في الخلف ب 35 سم. يوصى بتخصيص على الأقل مساحة 45X15 متر من أرضيات بالخرسانة بالنسبة لماكينات اليدوية



طاقة الإنتاجية في كبسة واحدة

	بلوك ذات - 10 20 x 40 x 10 ارتفاع : (6 عدد)		بلوك ذات - 30 20 x 40 x 30 ارتفاع : (2 عدد)
	بلوك ذات - 12 20 x 40 x 12 ارتفاع : (5 عدد)		حجر المجوف - 20 20 x 40 x 20 ارتفاع : (4 عدد)
	بلوك ذات - 15 20 x 40 x 15 ارتفاع : (5 عدد)		البلوك العازل - 20 20 x 40 x 20 ارتفاع : (4 عدد)
	بلوك ذات - 20 20 x 40 x 20 ارتفاع : (4 عدد)		الحجر المزخرف - 20 20 x 40 x 20 ارتفاع : (1 عدد)
	بلوك ذات - 25 20 x 40 x 25 ارتفاع : (3 عدد)		بلدورة - 50 20 x 50 x 12 ارتفاع : (2 عدد)

	
---	--



(02) - خلاط تكوين الخلطة



هذه المعدة تقوم بخلط المواد الاولية و تجهيزها من أجل المنتج الذي سيكسب. ذات طاقة إستيعابية 380-400 لتر من الخليط. يوجد أسنان المتحركة قابل للتغيير. توجد قاعدة مقوات من حديد ملفوف. محفظة بكهرباء أمن عازل. الأدرع الداخلية تخلط بشكل هموجيني , تقوم بإنتاج خليط ذات جودة. يمكن تغيير القسم العلوي و القسم السفلي من القاعدة بشكل منفرد. تم تصنيع تحريك الخلاط و ودائع الطبل من محامل. يمكن تفريغ بسهولة عن طريق طبل مخروطي. لا توجد حاجة لصيانة الخلاط

(03) -عربة نقل الخليط

هذه المعدة هي المسؤولة على نقل الخليط من الخلاط إلى الماكينة من أجل عملية الكبس.

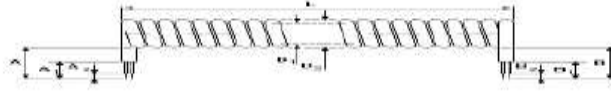
خصائص المنتج

- سمك أنبوب مم 32/1.50
- سمك الهيكل 0.80 مم
- جوانب الهيكل خاصة بنظام دائري
- حجم الهيكل 85 لتر
- عجلات مزدوجة
- من حديد الصاج ST 52-A1 / الإطارات
- تفكيك بنظام (البراغي)



(04) - سلك ملولب لنقل الكهرباء (دات مخرج كهربائي)

هذا السلك الكهربائي هو المسؤول عن نقل الطاقة الكهربائية من شبكة الكهرباء إلى الماكينة. يستعمل الطول كافي للمساحة الانتاجيوجد سلك ملولب لكي لا يصعب حركة الماكينة. بواسطة هذا السلك الملولب يمكن تحريك الماكينة بشكل مريح في موقع الإنتاج. مقاومة للضغط الميكانيكي. من خصائص التي يتوفر عليها سلك الكهربائي الملولب كونه قابل لجذبه أتوماتيكي لكي لا يكون هناك إختلاط مع الأسلاك الأخرى



(05) - مجرفة تخليط الخليط

هذه المعدة تقوم بوضع الخليط الأتي من الخلاط عن طريق العربة اليدوية في خزان قالب الماكينة. صممت على أساس مسكها بشكل سهل و تحريكها بشكل صحيح. تضع المجرفة في وقت قصيرة الخليط في القالب لأنها متوفرة على ثلاث أقسام من حديد ويمكن أن تميل إلى 90 درجة. بسبب تماسها المستمر مع الخليط لها مقاومة ضد الإحتكاك و يرجح إستعمال ملزمة خفيفة.



(06) - مختلف أنواع قوالب البلوك (ST 52)

القوالب حديدية: يتم تصميمه على اساس من حديد و يصنع حديد مقاوم للتآكل و يجهز على حسب المقاس المطلوب. قسم القالب المدكور العلوي للبردورات ارجل ضغطه يتم تصنيعها من حديد (CK 45) ويشدد بواسطة (INDUKSIYON) ويجعله قابل الإستعمال.

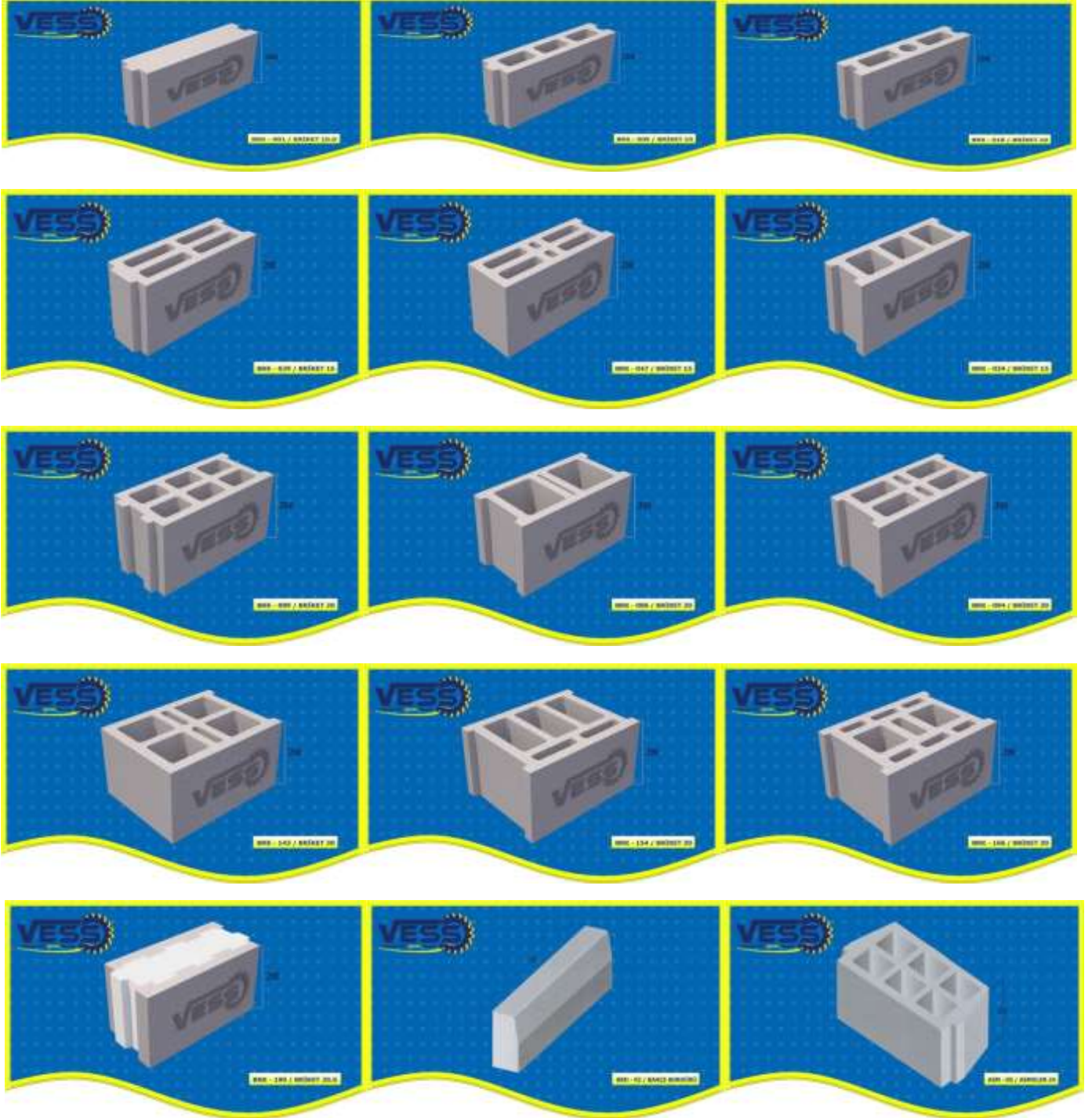


(07) - الوحدة الكهربائية/ نظام الألي

اللوحة الكهربائية للماكينة هذه اللوحة مجمع فيها جميع الأجزاء الكهربائي. صممت على أساس تحكم المشغل منها. يمكنها تتبنيب العطل و الأخطاء. عند حالات الطوارئ توجد زر توقف للحفاظ على الوحدة. هذه اللوحات مصنوعة من ماركات SCHNEIDER و SEIMENS. لكل محرك يوجد صمامات كهربائية مستقلة. يستعمل العداد الزمني لماركة schneider لتحكم في توقيت كل حركة الماكينة.



بعض أنواع قوالبنا



الشروط التجارية

كود: V-040 مدة العرض المذكور سارية المفعول حتى تاريخ 30.06.2018. مدة التسليم 21 يوم على الأقصى، يتم تدريب فريقكم و يمنح لهم شهادة مؤهلة فني لإستخدام الماكينة.

البنية التحتية ; بعد دراسة موقع المشروع, يعطى من قبلنا توضيحات و كيفية تجهيز الموقع بالمجان

التشغيل والانتاج المبدي ; بعد اعتماد خريطة موقع العمل يتم ارسال الفنيين لت تركيب المصنع دون مقابل , وعلى العميل تأمين السكن والطعام وتذاكر السفر مع تسهيل امور التأشيرة لفريق التركيب (للدول المطلوبة منهم), و يجب على العميل تأمين زيت الوحدة الهيدروليكية

الشحن ; الاسعار يشمل التسليم بالمصنع (EXWORK) ومصاريف تنقل والتأمين على الزبون ومصاريف الشحن على البائع. عند عملية ارسال تقوم شركتنا بتوفير و مساعدة على عملية النقل. **الضرائب** ; في بيع داخل تركيا 18% اما بالليسينغ تطبق 1%. أما البيع الدولي لا يوجد ضرائب.

طريقة الدفع ; عند التعاقد 30% نقدا , في الوسط تدفع 30% و عند الشحن تدفع 40% عن طريق المصرف. جميع منتجاتنا صالحة للشراء عن طريق اعتماد مصرفي او قروض مصرفية او ليسنغ

العقود ; العقود المبيعات الداخلية مصادقة من طرف غرفة التجارة, والصناعة والمبيعات الخارجية مصادقة من طرف غرفة مكتب شركات التصدير ومعتمدة منهم .

الضمانات ; كل منتجاتنا مضمونة لمدة سنتين لاطاء الانتاج . و يمكن زيادة مدة الضمان 2+3=5 سنوات عند طلب الزبون و ذلك بدفع 5% زائدة على السعر.

خدمة ما بعد البيع و قطع الغيار; عند حصول اية عطل داخل تركيا التدخل بفترة 48 ساعة على الأقصى . اما لجميع انحاء العالم بفترة يتراوح بين 72 ساعة – 120 ساعة على الأقصى, وهذه المدة غير سارية المفعول بالنسبة لدول التي تطلب التأشيرة. هذه الفقرة تكتب كتعهد بالعقد بالتزامات المصنع



صور من شركتنا



وسائل الإتصال

<p>تركيا </p> <p>ممثل الشركة : Gökhan Özdemir التواصل 1: +90 (549) 325 66 67 التواصل 2: +90 (543) 868 53 04 البريد الإلكتروني: gokhan@beyazligroup.com</p>	<p>روسيا </p> <p>ممثل الشركة : Tolga Kalelioğlu التواصل 1: +90 (549) 325 66 62 التواصل 2: +90 (462) 321 07 78 البريد الإلكتروني: tolga@beyazligroup.com</p>	<p>فرنسا </p> <p>ممثل الشركة : Mohamed Thiam التواصل 1: +90 (549) 325 66 60 التواصل 2: +90 (462) 321 07 78 البريد الإلكتروني: mohamed@beyazligroup.com</p>
<p>ليبيا </p> <p>ممثل الشركة : Mouad Mazour التواصل 1: +218 (911) 620 035 التواصل 2: +90 (541) 868 54 59 البريد الإلكتروني: mouad@beyazligroup.com</p>	<p>جورجيا </p> <p>ممثل الشركة : Lasha Gabaidze التواصل 1: +995 (571) 912 626 التواصل 2: +90 (549) 325 66 64 البريد الإلكتروني: lasha@beyazligroup.com</p>	<p>المملكة العربية السعودية </p> <p>ممثل الشركة : Abdurrahim Temur التواصل 1: +90 (544) 549 41 99 التواصل 2: +90 (462) 321 07 78 البريد الإلكتروني: temur@beyazligroup.com</p>
<p>أذربيجان </p> <p>ممثل الشركة : Anar Nazarov التواصل 1: +994 (702) 002 677 التواصل 2: +90 (549) 325 66 61 البريد الإلكتروني: gokhan@beyazligroup.com</p>	<p>أوكرانيا </p> <p>ممثل الشركة : Tolga Kalelioğlu التواصل 1: +90 (549) 325 66 62 التواصل 2: +90 (462) 321 07 78 البريد الإلكتروني: tolga@beyazligroup.com</p>	<p>عمان </p> <p>ممثل الشركة : Abdurrahim Temur التواصل 1: +90 (544) 549 41 99 التواصل 2: +90 (462) 321 07 78 البريد الإلكتروني: temur@beyazligroup.com</p>
<p>الجزائر </p> <p>ممثل الشركة : Mouad Mazour التواصل 1: +90 (541) 868 54 59 التواصل 2: +90 (462) 321 07 78 البريد الإلكتروني: mouad@beyazligroup.com</p>	<p>إفريقيا </p> <p>ممثل الشركة : Abdoul Wahabou التواصل 1: +90 (549) 325 66 70 التواصل 2: +90 (462) 321 07 78 البريد الإلكتروني: abdoul@beyazligroup.com</p>	<p>المغرب </p> <p>ممثل الشركة : Soumia Boukebir التواصل 1: +90 (549) 325 66 69 التواصل 2: +90 (462) 321 07 78 البريد الإلكتروني: soumia@beyazligroup.com</p>



www.beyazligroup.com /// www.vessmakina.com /// mouad@beyazligroup.com

